

使用说明书

OPERATION MANUAL

MODEL: TH402

变压器电量测试仪

常州市同惠电子有限公司

(VER1.0@2005.1)

目 录

一：概述	3
1.产品概要	3
2.主要特点	3
3.技术指标	3
二：面板说明	4
1.前面板图	4
2.后面板图	4
3.前后面板标号说明	4
三：使用步骤	5
1.测量准备	5
2.参数设置按键的使用	5
3.设定参数	5
4.测量操作	6
5.打印功能	6
四：成套与保修	7
1.成套	7
2.保修	7

感谢您购买本公司产品！

使用本仪器前请首先根据说明书最后“成套与保修”事项进行确认，若有不符合请尽快与我公司联系，以维护您的权益。

一、概述

1. 产品概要

TH402 变压器电量测量仪采用微机技术，能准确测量变压器的初级电压、电流、功率、次级电压、电流的真有效值（交流）或平均值（直流），测量精度为 0.5 级，具有测试速度快、精度高、使用方便、整体性强等优点。可广泛用于各种小型变压器或整流器电源（ADAPT）的生产厂商和研究使用单位，进行生产流水线产品测试，实验室进行试品试验。

2. 主要特点

- 1、采用五窗口（20 位 LED）数字显示，全自动测试（显示）初级电压、电流、功率、次级电压、电流五个参数。
- 2、初级电流量程自动切换，保证小电流测量的准确性。
- 3、自动实现次级电压、电流的交流、直流测量转换，直流测量可判断（显示）极性。
- 4、测试（显示刷新）速度快，约 3 次/秒。
- 5、可分别设定初级电流、功率、上限报警值及次级电压的上、下限报警值，测量值超限，仪器内的蜂鸣器会发出报警声，同时对应的指示灯亮，记忆设定值（能断电保存）。
- 6、完备的状态指示功能，可指示在测试状态中（测试），试品合格指示（OK），不合格指示（NG）。
- 7、适用于 50Hz、60Hz 等工作于低频的 ADAPT 或小型变压器。

3. 技术指标

3.1 工作环境：

温度： 0℃~40℃

湿度： ≤90%RH

大气压： 86~104Pa

3.2 测量误差

参 数	技 术 指 标
初级电压 (V)	[10.0~300.0] ± (读数的 0.25% + 量程的 0.25%)
初级电流 (mA)	[2.0~100.0~2000] ± (读数的 0.25% + 量程的 0.25%)
初级功率 (W)	[0.1~600] ± (读数的 0.25% + 量程的 0.25%)
次级电压 (V)	[1.00~60.00] ± (读数的 0.25% + 量程的 0.25%)
次级电流 (A)	[0.040~20.000] ± (读数的 0.25% + 量程的 0.25%)

3.3 工作电压

220 (1±10%) V AC, 50Hz (1±5%)

3.4 外形尺寸

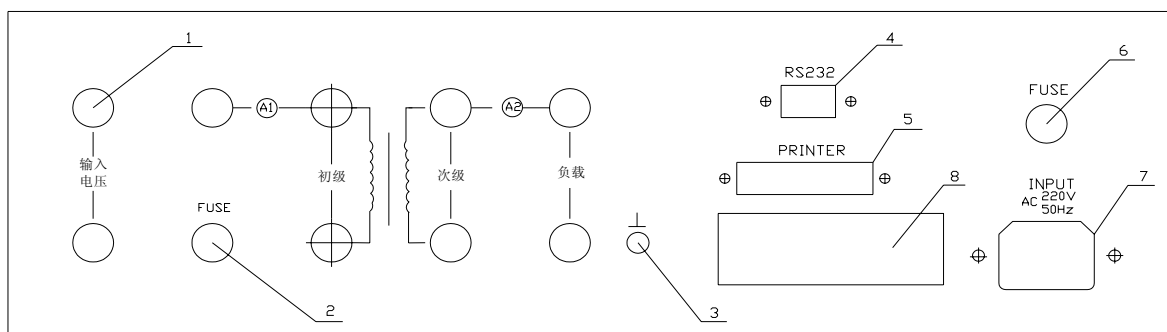
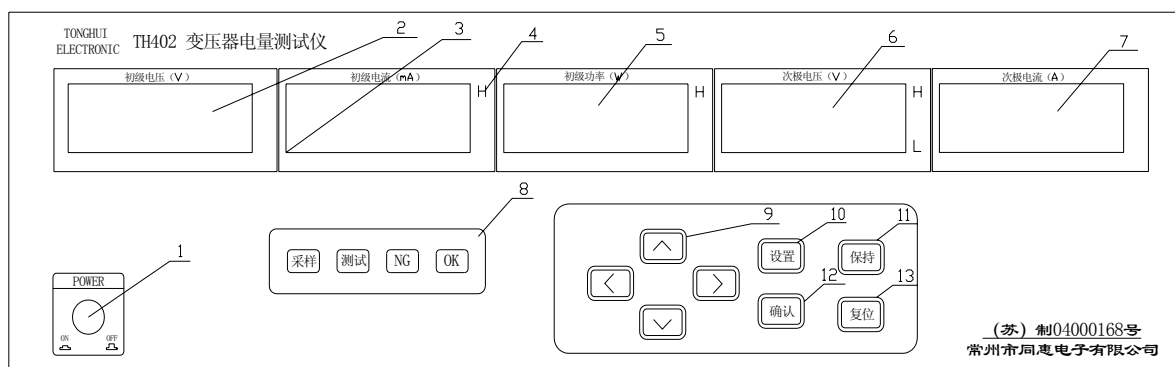
350mm×110mm×340mm

3.5 重量

约 4kg

二、面板说明

1. 前面板图



2. 后面板图

3. 前后面板说明

下表就前后面板中所示标号进行逐一说明

标号	名称	功能说明
前面板说明		
1	电源开关	用于开启或关闭仪器电源
2	显示窗口	显示初级电压 (V)
3	显示窗口	显示初级电流 (mA)
4	指示灯	超出设定值时, 对应指示灯亮, H 表示上超, L 表示下超
5	显示窗口	显示初级功率 (W)
6	显示窗口	显示次级电压 (V)

7	显示窗口	显示次级电流 (A)
8	指示灯	指示仪器状态, 对应有采样, 测试, NG (不合格), OK (合格)
9	方向按键	对应上下左右方向
10	设置按键	设置上下限数据
11	保持按键	锁定当前测量数据
12	确认按键	确认当前的设置数据
13	复位按键	测试出现异常时按该键使仪器重新启动
后 面 板 说 明		
1	接线柱	用于连接导线
2	保险丝	用于输入测试电压过电流保护
3	接地柱	测试时用于接地
4	通讯接口	用于仪器校正与电脑通讯
5	打印接口	与打印机连接可打印测试数据
6	保险丝	用于仪器过电流保护
7	电源插座	用于连接 220V 电源线
8	铭牌	标明制造厂家, 日期及仪器编号等

三、使用步骤

1. 测量准备

连接电源线, 按下电源开关, 所有数码管与指示灯应全亮, 蜂鸣器有讯响。然后恢复正常显示。此时可查看各显示是否正常, 蜂鸣器是否正常。仪器预热 15 分钟后可以开始正常工作。

2. 参数设置按键的使用

设置参数时, 按“设置”键一秒钟进入设置状态, 左右按键用于改变闪烁位的位移, 上下按键用于改变闪烁位数字的大小。当小数点闪烁时, 上下按键用于改变小数点的位移。

3. 设定参数

仪器可对初级电流、初级功率、次级电压、设定报警值, 设定报警上限值必须大于报警下限值。按“设定”键, 仪表进入设置状态, 设置参数出现在第一、二窗口上, 第一窗口显示参数符号, 第二窗口显示参数值, 设置完成按“确认”键进入下一参数设置, 如在设置过程中再次按“设定”键, 则退出设置状态。设置参数依次为 A--H, P--H, U--L, U--H, FFFF, tttt, PPPP, 参数的含义如下:

A--H: 初级电流报警上限值设定, 范围为 1.000~2000 (mA), 第三窗口显示设定初级电流报警上限值。

P--H: 初级功率报警上限值设定, 范围为 0.100~600.0 (W), 第三窗口显示初级功率报警上限值。

U--L: 次级电压报警下限值设定, 范围为 1.000~60.00 (V), 第三窗口显示次级电压报警下限值。

U--H: 次级电压报警上限值设定, 范围为 1.000~60.00 (V), 第三窗口显示次级电压报警上限值。

FFFF: 测量方式设定, 范围为 0、1,

状态 0 表示: 常态测量方式, 报警功能无效, 分选指示灯无效。

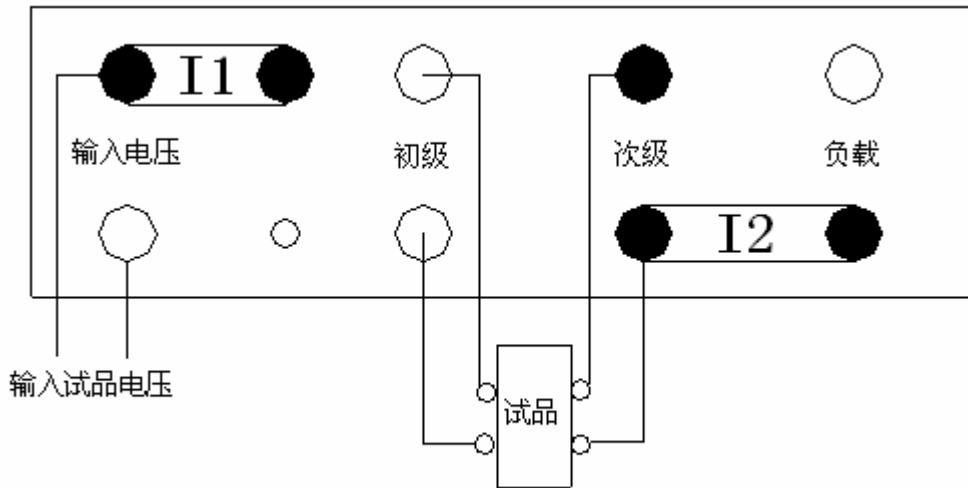
状态 1 表示: 分选测量方式, 报警功能有效, 分选指示灯有效。

tttt 表示: 分选测量时间设定, 第二窗口的第四位数码管显示空载测量时间, 范围为 2~9, 单位为 0.5S (约数), 即每增 (减) 1, 测量时间增 (减) 0.5S。

PPPP 表示：测试源频率设定，第二窗口的第四位数码管显示测试频率，50 表示 50Hz，60 表示 60Hz。

以上参数设定完毕跳出设定界面，参数值自动保存起来，进入测量，显示状态，下次开机时设定的参数值仍然有效。

4. 测量操作



测试接线图

4.1. 测量使用方法

连接好短路片 I1 和 I2，按要求接好线。

4.2 FFFF=0 常态测量方式

(1) . 内部继电器始终接通，当次级电流大于 2mA 时（接入试品），仪器进入测试状态，未接任何试品时，窗口显示为 0。

(2) . 未接负载时空载测试，显示为空载数据，当接入了负载时为负载测试状态，当前的测量值为负载测量值。

(3) . 各状态指示灯，超限灯无效。

4.3 FFFF=1 分选测量方式

仪器将根据用户设置参数进行分选，对应分选指示灯“H”，“L”，“NG”，“OK”有效，其中“H”，“L”为对应窗口数据上超或下超，“NG”为不合格指示，“OK”为合格指示，所设置参数只要有一项在设置范围之外，即显示“NG”，讯响器短促鸣叫三次提示。所设置参数全部在设置范围之内，则显示“OK”，讯响器长响提示。

4.4 保持功能

按“保持”键，仪器除初级电压以外其它显示数据将被锁定，窗口显示数据闪烁，表示目前为“保持”状态，再次按“保持”键即退出该状态。

5. 打印功能

仪器在出厂时随机未配有打印功能，后面板打印接口为悬空，打印功能为选配件，如用户有需要，厂家可根据用户要求安装。

四、成套与保修

1. 成套：

开箱后请做如下确认：

(1) 产品外观是否有破损，刮伤等现象。

(2) 产品齐套：

名 称	数 量	备 注
TH402 变压器电量测试仪	1 台	
电源线	1 根	
1A 保险丝	2 只	
产品合格证	1 份	
保修卡	1 份	
使用说明书	1 份	

如有破损或与以上内容不符，请立即与我公司或购买单位联系！

2. 保修：

本仪器保修期两年（用户自身损坏除外），终身维修。保修期内由于使用不当或私自拆开仪器而引起仪器损坏，维修费自理。

常州市同惠电子有限公司